

Робот-пылесос для бассейна DOLPHIN PULL UP



Руководство по эксплуатации

Торговая марка / Модель: Maytronics / DOLPHIN PULL UP
Производитель: MAYTRONICS LTD, Kibbutz Yizre'el 1935000, Израиль
Импортер / уполн. лицо ЕАЭС: ООО «БВТ», 117279, г. Москва, ул. Миклухо-Маклая,
д. 34, пом. 26/4
ИНН: 7728876607, ОГРН: 1147746429709
Контакты: +7 (495) 225-33-22

Оглавление

1. Введение	3
2. Технические характеристики	3
3. Меры безопасности	4
4. Комплект поставки.....	4
5. Эксплуатация устройства	5
5.1. Подготовка к первому использованию.....	5
5.2. Погружение в бассейн и включение	6
5.3. Извлечение робота из бассейна	7
6. Техническое обслуживание, чистка фильтра	7
6.1. Чистка после каждого цикла	7
6.2. Разборка фильтровальной корзины.....	8
7. Чистка импеллера	8
8. Межсезонное хранение.....	9
9. Выявление и устранение неисправностей	10
10. Утилизация	11
11. Гарантийные условия.....	11

1. Введение

Благодарим Вас за приобретение робота-пылесоса для бассейна компании Maytronics. Изделие обеспечит надёжную, удобную и эффективную автоматическую очистку бассейна. Система фильтрации и щётки поддерживают чистоту бассейна. Перед эксплуатацией внимательно прочитайте настоящее руководство и сохраните его.

Назначение изделия, запреты и рекомендации

- Робот-пылесос предназначен для бытового и аналогичного применения, а именно автоматической очистки дна и стен бассейнов от загрязнений.
- ЗАПРЕЩАЕТСЯ использование изделия вне водной среды.
- ЗАПРЕЩАЕТСЯ запуск устройства вне водной среды.
- ЗАПРЕЩАЕТСЯ эксплуатация при несоответствии параметров воды установленным требованиям (см. раздел 2 «Технические характеристики»).

2. Технические характеристики

Параметр	Значение
Степень защиты двигателя	IP 68
Минимальная глубина эксплуатации	0,4 м
Максимальная глубина эксплуатации	5 м / 16,4 фута
Входное напряжение блока питания	100–125 В / 200–230 В переменного тока
Частота	50–60 Гц
Выходное напряжение	менее 30 В постоянного тока
Степень защиты блока питания	IP 54
Температура воды при эксплуатации	+6°C ... +35°C
pH воды	7,0–7,8
Содержание хлора (макс.)	4 ppm
Содержание NaCl (макс.)	5 000 ppm
Тип воды	Только пресная вода
Гарантийный срок	24 месяца с момента продажи
Габариты, вес	437x400x267 мм, 13 кг (брутто) 9 кг (нетто)
Класс защиты от поражения электрическим током	III
Потребляемая мощность	180 Вт
Длина кабеля	12 м
Максимальная длина бассейна	8 м
Время цикла работы	2 ч

3. Меры безопасности

⚡ ОПАСНО — ЭЛЕКТРОБЕЗОПАСНОСТЬ

- ЗАПРЕЩАЕТСЯ находиться в бассейне во время работы устройства. Нарушение может привести к поражению электрическим током.
- Используйте только оригинальный блок питания из комплекта поставки.
- Убедитесь, что розетка оснащена устройством защитного отключения (УЗО).
- Размещайте блок питания не менее чем в 3,5 м от края бассейна.
- Держите блок питания вдали от воды — не допускайте его намокания.
- Перед обслуживанием обязательно отключите устройство от сети.
- Запрещается эксплуатация изделия при повреждении кабеля, корпуса или блока питания. Запрещается вскрытие и ремонт электрических компонентов изделия пользователем.

⚠ ПРЕДУПРЕЖДЕНИЯ — ОБЩАЯ БЕЗОПАСНОСТЬ

- НЕ ВЫТЯГИВАЙТЕ устройство за кабель — только за специальную ручку. Использование удлинителей допускается при условии соответствия их характеристик требованиям электробезопасности.
- Обеспечьте свободное перемещение кабеля без перегибов.
- Не эксплуатируйте устройство вне водной среды.
- Храните в местах, недоступных для детей.

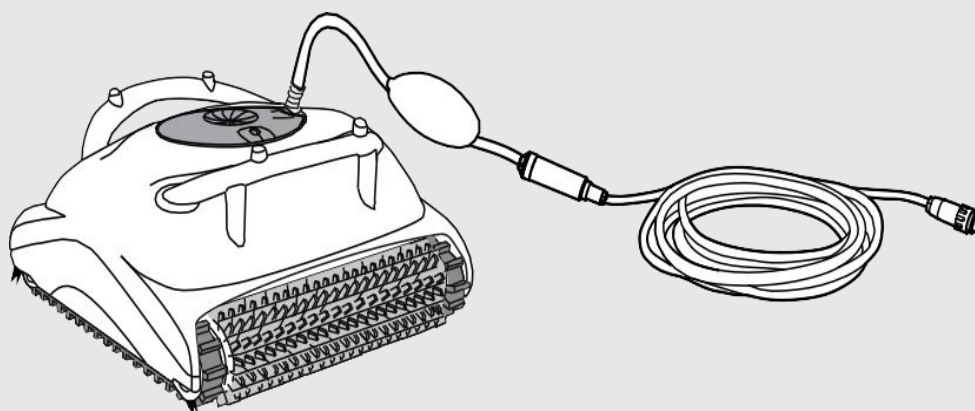
i ДОПУСТИМЫЕ ПАРАМЕТРЫ ВОДЫ

- Хлор: не более 4 ppm
- pH: 7,0–7,8
- Температура воды: +6°C ... +35°C
- NaCl: не более 5 000 ppm

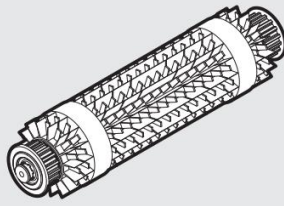
Только пресная вода. Морская вода — запрещена.

4. Комплект поставки

Робот-пылесос для чистки бассейнов DOLPHIN Pool Up – 1 шт.

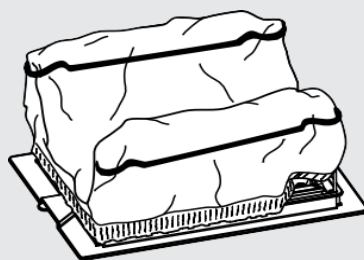


Щетки – 2 шт.



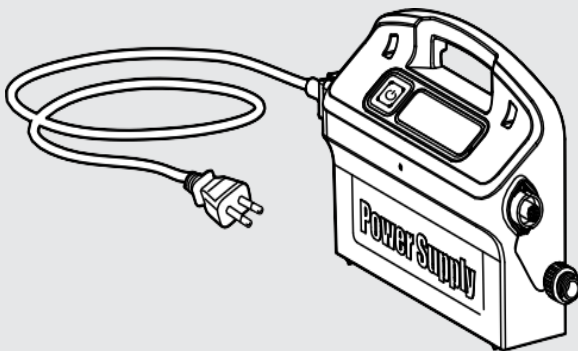
Комбинированные щетки для подъема по любой поверхности идеально подходят для большинства типов поверхностей бассейнов

Система фильтрации – 1 шт.



Нижняя крышка и мешочный фильтр

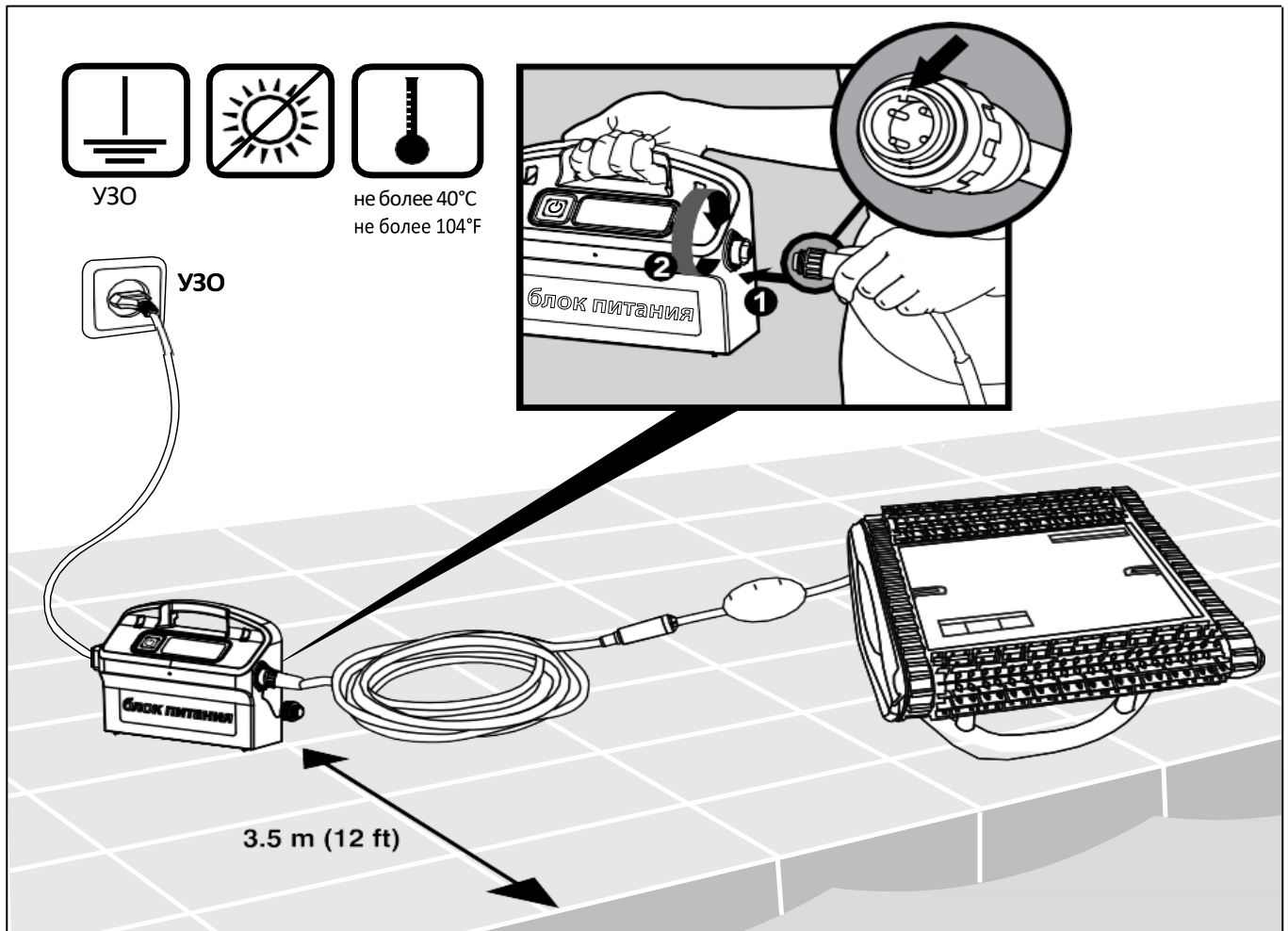
Блок питания – 1 шт.



5. Эксплуатация устройства

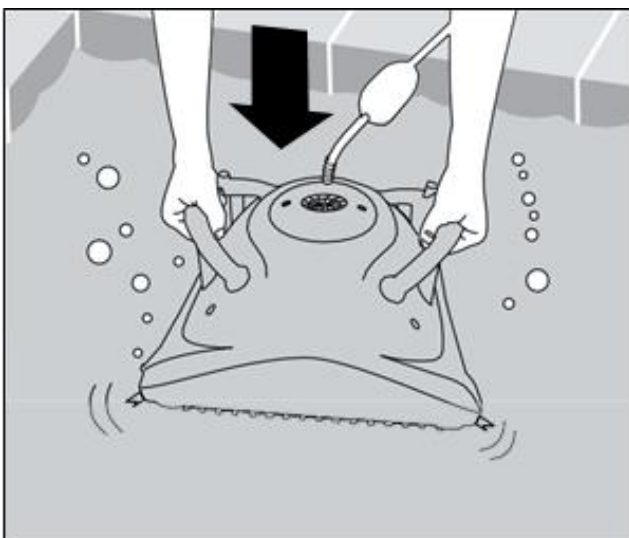
5.1. Подготовка к первому использованию

- Расположите блок питания примерно по центру длинной стороны бассейна, не менее чем в 3,5 м (12 футов) от края.
- Полностью размотайте кабель по всей длине — перегибы не допускаются.
- Подключите плавающий кабель к блоку питания: вставьте штекер в разъем на блоке питания, совместив по верхней риске, и затяните по часовой стрелке прижимную муфту
- Вставьте вилку шнура питания в розетку (включайте блок питания только когда робот будет полностью в воде).

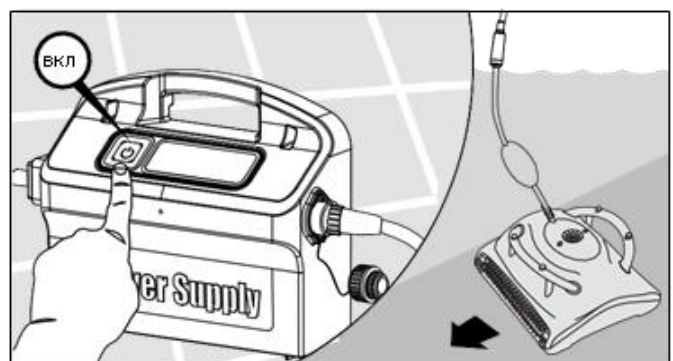


5.2. Погружение в бассейн и включение

- Опустите пылесос в бассейн и дайте ему медленно погрузиться на дно. Убедитесь, что движение кабеля ничем не ограничено

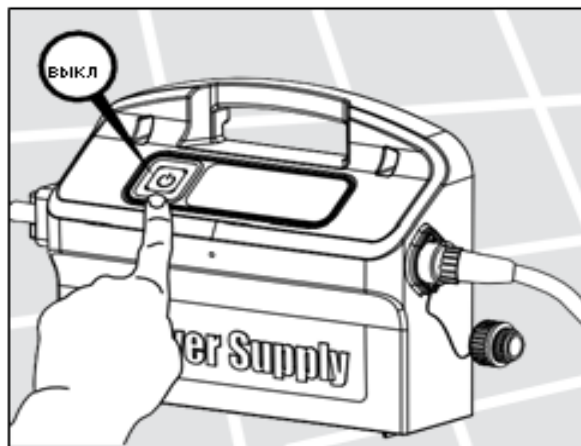


- Включите блок питания. Устройство автоматически начнёт работу и продолжит её до завершения цикла очистки



5.3. Извлечение робота из бассейна

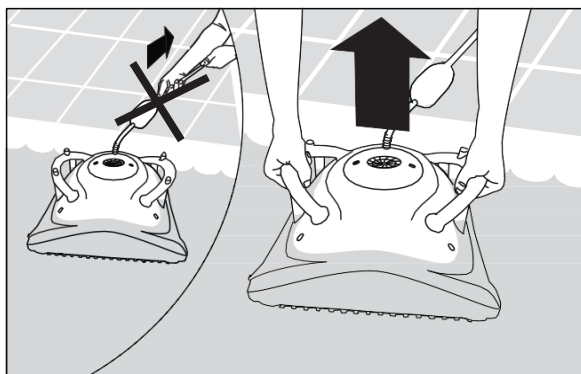
- Выключите устройство (кнопка вкл/выкл на блоке питания) и отключите шнур питания из розетки



- Используя плавающий кабель, притяните робот к краю бассейна. Извлеките устройство, держась за специальную ручку

⚠ НЕ ПОДНИМАТЬ РОБОТ-ПЫЛЕСОС ИЗ БАССЕЙНА С ПОМОЩЬЮ КАБЕЛЯ.

- Поместите устройство на край бассейна и дайте стечь воде из корпуса



6. Техническое обслуживание, чистка фильтра

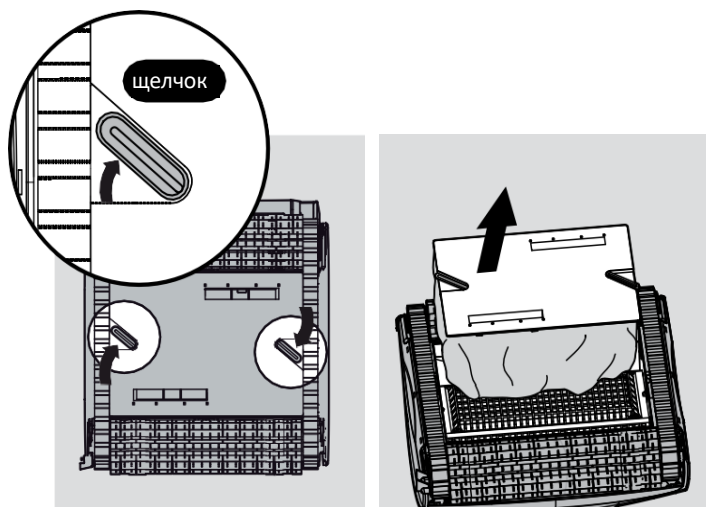
⚠ ВНИМАНИЕ

Перед каждым обслуживанием убедитесь, что блок питания выключен и кабель отключён от розетки.

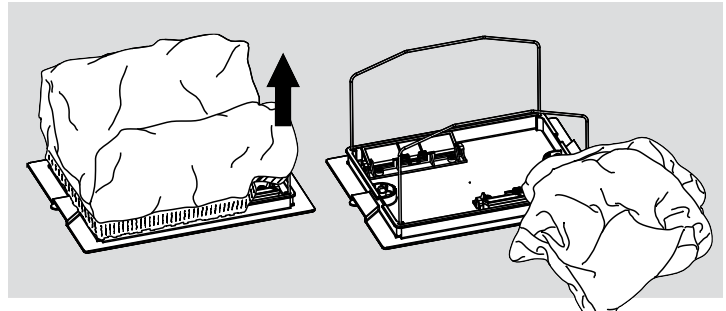
Рекомендуется очищать корзину фильтра после каждого цикла очистки. Не допускайте высыхания загрязнений на панелях фильтра.

6.1. Чистка после каждого цикла

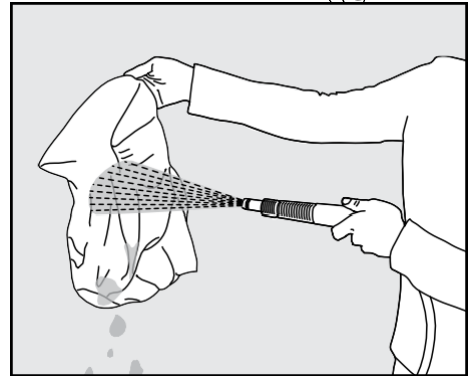
- Отсоедините блок питания от сети. Переверните пылесос и откройте нижнюю крышку



- Извлеките мешочный фильтр

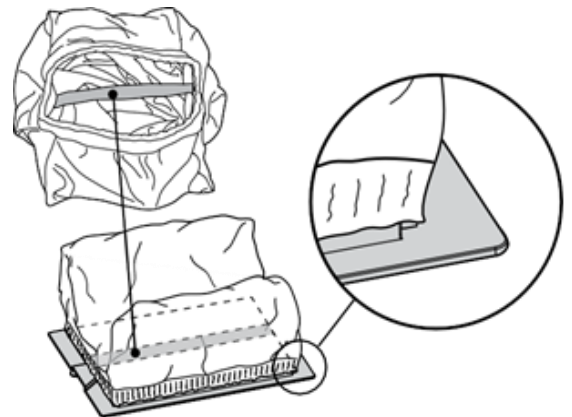
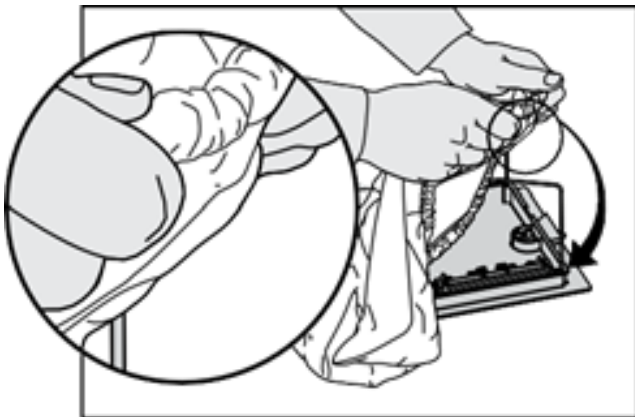


- Очистите мешочный фильтр при помощи шланга. (Рекомендуется периодически стирать мешочный фильтр в стиральной машине в режиме деликатной стирки, аналогично следует периодически очищать щетки при помощи шланга)



6.2. Замена мешочного фильтра

Поместите мешочный фильтр на раму таким образом, чтобы ремешок находился в середине короткой стороны. Убедитесь, что мешочный фильтр правильно расположен на раме



7. Чистка импеллера

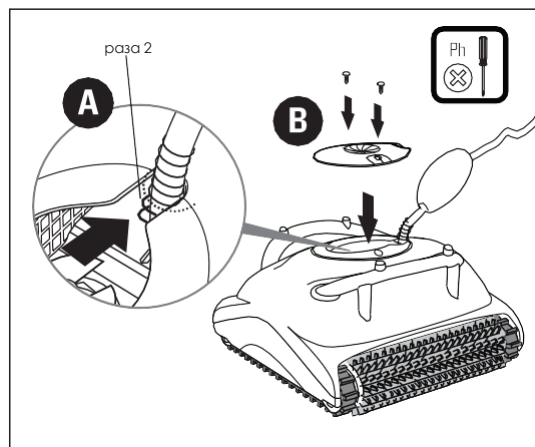
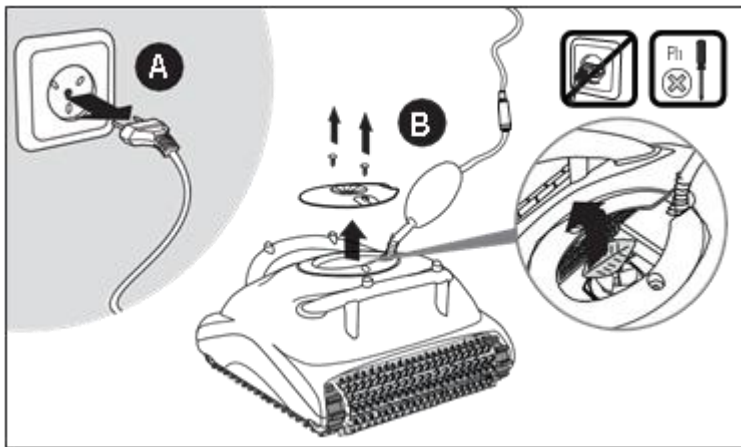
⚠ ВНИМАНИЕ

Перед чисткой убедитесь, что блок питания выключен и кабель отключён от розетки

При обнаружении мусора в импеллере удалите загрязнения в следующем порядке:

- При помощи крестовой отвёртки PH2 открутите 2 винта крепления крышки импеллера. Выньте крышку импеллера из корпуса робота

- Поднимите вверх патрубок направления потока



- Очистите импеллер от мусора

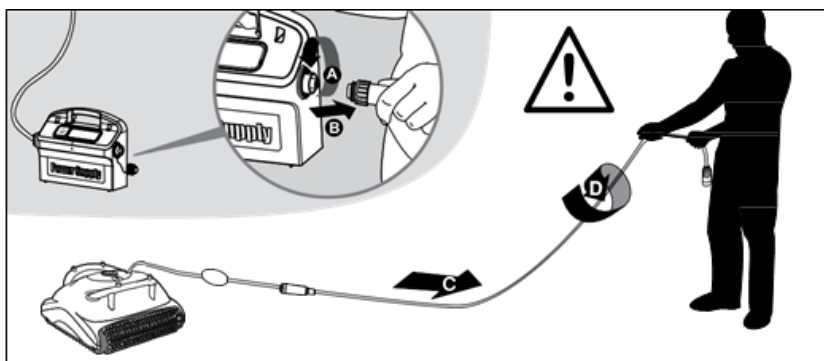
После чистки соберите ячейку импеллера в обратном порядке, убедившись в правильной фиксации всех элементов:

- Вставьте в пазы патрубок направления потока.
- Вставьте крышку импеллера в пазы муфты кабеля и закрутите два винта крестовой отвёрткой PH2.

8. Межсезонное хранение

Если робот-пылесос не планируется использовать продолжительное время, принять следующие меры по хранению:

- Убедитесь, что в корпусе не осталось воды
- Тщательно очистите мешочный фильтр или картридж и установите их на место
- Аккуратно смотайте кабель, избегая перегибов. Чтобы расправить кабель, следует полностью размотать его и оставить на солнце, как минимум, на день.



- Храните в закрытом помещении, защищённом от солнца, осадков и мороза, при температуре от +5°C до +45°C перевернутом положении (вес не должен приходиться на щетки)
- Транспортировка: в оригинальной упаковке производителя любым видом транспорта при защите от механических повреждений и влаги

9. Выявление и устранение неисправностей

Если предложенные решения не помогут устранить неполадку, свяжитесь с Вашим дилером или позвоните в сервисный центр.

Неисправность	Возможная причина	Мера по устранению неполадки
Блок питания или его кнопка выключателя не работают	<ul style="list-style-type: none"> • Нет напряжения в розетке. • Блок питания не включен. • Сетевой кабель не вставлен в блок питания. 	<ul style="list-style-type: none"> • Проверьте, что осуществляется подача напряжения в розетку на стене. • Проверьте, что блок питания подключен к источнику электроэнергии и что он включен. • Проверьте, что сетевой кабель безопасно и до конца подключен к блоку питания.
Робот не двигается	<ul style="list-style-type: none"> • Плавающий кабель плохо подключен к блоку питания. • Помеха блокирует вращение импеллера или движущей части • Корзина фильтра засорена. • Грязь застряла в ячейке импеллера или в крышке импеллера. 	<ul style="list-style-type: none"> • Проверьте, что плавающий кабель безопасно и до конца подключен к блоку питания. • Выключите блок питания из розетки. Откройте крышку импеллера и проверьте, что ничего не застряло между лопастей импеллера. Проверьте, что движущая часть и гусеница не заблокированы.
Робот двигается кругами	Инородное тело попало в движущую часть робота	<ul style="list-style-type: none"> • Визуально осмотрите гусеницу и движущую часть на предмет нахождения на них посторонних предметов. • Аккуратно извлеките предмет.
Робот не поворачивает или движется только в одном направлении	Инородное тело попало в движущую часть робота	<ul style="list-style-type: none"> • Визуально осмотрите гусеницу и движущую часть на предмет нахождения на них посторонних предметов. • Аккуратно извлеките предмет.
Робот движется, но не чистит бассейн	<ul style="list-style-type: none"> • Корзина фильтра засорена • Грязь застряла в импеллере или крышке импеллера 	<ul style="list-style-type: none"> • Почистите корзину фильтра. • Удалите грязь, застрявшую в импеллере или в крышке импеллера (чертежи 7.2.1 и 7.2.2).
Робот очищает только часть бассейна	<ul style="list-style-type: none"> • Неправильное расположение блока питания. • Плавающий кабель не 	<ul style="list-style-type: none"> • Расположите блок питания так, чтобы робот имел свободный доступ по всей площади бассейна. • Проверьте, что плавающий

	выпущен на достаточную длину для надлежащей эксплуатации Робота чистки бассейна.	кабель достаточно высвобожден, для того чтобы робот мог доставать до всех стенок бассейна. • Почистите корзину фильтра.
Робот не поднимается на стены бассейна	<ul style="list-style-type: none"> • Корзина фильтра засорена • Водоросли на стенах бассейна • Неправильный уровень pH • Грязь застряла в ячейке импеллера или в крышке импеллера 	<ul style="list-style-type: none"> • Почистите корзину фильтра. • Проверьте степень концентрации химических веществ в воде. Неподходящие концентрации могут привести к образованию скользких водорослей на стенках бассейна. Если обнаружится неподходящая степень концентрации, приведите ее в соответствие с нормой и отскребите стены. • Удалите грязь, застрявшую в ячейке импеллера или в крышке импеллера (чертежи 7.2.1 и 7.2.2).

10. Утилизация

Изделие содержит электрические и электронные компоненты, подлежащие отдельной утилизации. Данное изделие не подлежит утилизации вместе с обычными бытовыми отходами. Утилизация должна осуществляться через специализированные пункты приёма электрического и электронного оборудования в соответствии с законодательством РФ.

11. Гарантийные условия

Гарантийный срок	24 месяца с даты продажи
Срок службы	5 лет при соблюдении условий эксплуатации. По истечении срока службы изделие может утратить свои эксплуатационные характеристики и безопасность. Рекомендуется прекратить использование изделия и передать его в специализированный пункт утилизации электрического и электронного оборудования.
Гарантия не распространяется на	<ul style="list-style-type: none"> • Гарантия не распространяется на недостатки изделия, возникшие вследствие: механических повреждений (удары, падения, деформация корпуса, повреждение кабеля и разъёмов, следы вскрытия корпуса); нарушения условий эксплуатации, хранения или транспортировки, установленных в настоящем руководстве (в том числе использование вне водной среды, при несоответствии параметров воды, подключение к сети с несоответствующими параметрами, воздействие влаги на блок питания); использования неоригинальных комплектующих или аксессуаров, если их применение явилось причиной неисправности; несанкционированного ремонта, разборки или внесения изменений в конструкцию изделия, а также вмешательства лиц, не

	<p>уполномоченных производителем; естественного износа расходных материалов (фильтры, щётки и иные элементы, подверженные нормальному износу); повреждения, вызванные действием непреодолимой силы (пожар, затопление и др.).</p> <ul style="list-style-type: none"> • Решение о признании случая гарантийным принимается по результатам диагностики в авторизованном сервисном центре.
Дата изготовления	Указана на изделии или упаковке

Рекомендуется проводить диагностику и выявление неисправностей в авторизованном сервисном центре Maytronics.

Импортер / уполномоченное лицо в ЕАЭС:

ООО «БВТ»

117279, г. Москва, ул. Миклухо-Маклая, д. 34, помещение 26/4

Тел.: +7 (495) 225-33-22

Тел. Сервисного центра: 8 (800) 777-55-77

Дополнительная информация:

**Производитель:
MAYTRONICS LTD, Kibbutz Yizre'el 1935000, Израиль**

**Представительство:
ООО "БВТ"
115432, г. Москва, Проектируемый проезд № 4062, 6, стр. 16
тел/факс: +7 (495) 225 33 22
www.bwt.ru
e-mail: info@bwt.ru**